



## CÔNG TY CP THANG MÁY HOÀNG TRIỀU

### VĂN PHÒNG & NHÀ MÁY SẢN XUẤT

ĐC: 392A-392B Mã Lò, P. Bình Hưng Hòa A, Q. Bình Tân, Tp. HCM

ĐT: (08) 5400 2242 (4 lines) Fax: (08) 5400 2247

Email: info@thangmayhoangtrieu.com

### VĂN PHÒNG ĐẠI DIỆN TẠI NHA TRANG

ĐC: 29 Trịnh Phong, Tp. Nha Trang, tỉnh Khánh Hòa

ĐT/Fax: (058) 3515 460

### VĂN PHÒNG ĐẠI DIỆN TẠI VŨNG TÀU

ĐC: 110 Bà Triệu, Phường 2, Tp. Vũng Tàu

ĐT/Fax: (064) 3543 749

### VĂN PHÒNG ĐẠI DIỆN TẠI GIA LAI

ĐC: 85/1 Trần Quý Cáp, Tp. Pleiku, tỉnh Gia Lai

ĐT/Fax: (059) 6250 188

 **0983 100 997**  
TƯ VẤN VỀ HỒ THANG & BÁO GIÁ

Version: 2016



# HOME LIFT CATALOGUE

[www.thangmayhoangtrieu.com.vn](http://www.thangmayhoangtrieu.com.vn)



## Nanolift

- Là dòng thang chuyên dùng trong gia đình, được Hoàng Triều Elevator phát triển và hoàn thiện.
- Với những ưu điểm vượt trội về không gian và công nghệ, Nanolift là sự lựa chọn tuyệt vời cho gia chủ yêu thích sự tiện nghi đẳng cấp.
- Nanolift - dòng thang xanh. Các hoạt động kinh doanh của chúng tôi - từ sản xuất đến thi công - đều gắn liền với các tiêu chí bảo vệ môi trường.
- Chúng tôi hành động để giảm thiểu các nguy cơ gây ảnh hưởng đến thiên nhiên trong quá trình vận hành.



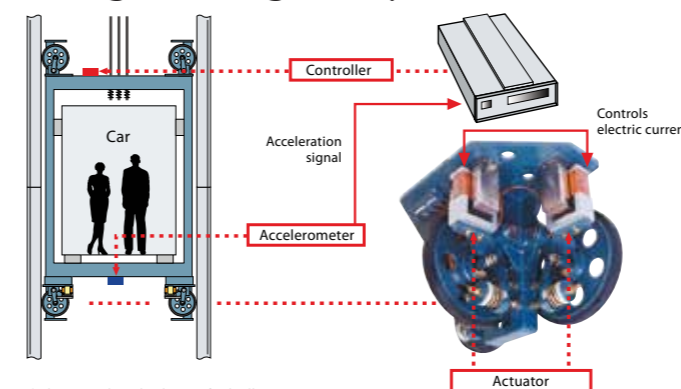
## Ưu điểm vượt trội

### • Thiết kế thông minh

Diện tích tối thiểu yêu cầu chỉ 125 cm chiều ngang và độ sâu hố pit chỉ 50 cm.

### • Regenerative Brake

Khi có sự cố xảy ra, công nghệ này giúp thang giảm tốc độ về mức an toàn, không để thang trôi tự do.



\* Please consult our local agents for details.

### • Nội thất cao cấp

Thiết kế mang đậm tính mỹ thuật. Tất cả chi tiết đều được chế tác hoàn hảo, giúp thể hiện sở thích và đẳng cấp của gia chủ.

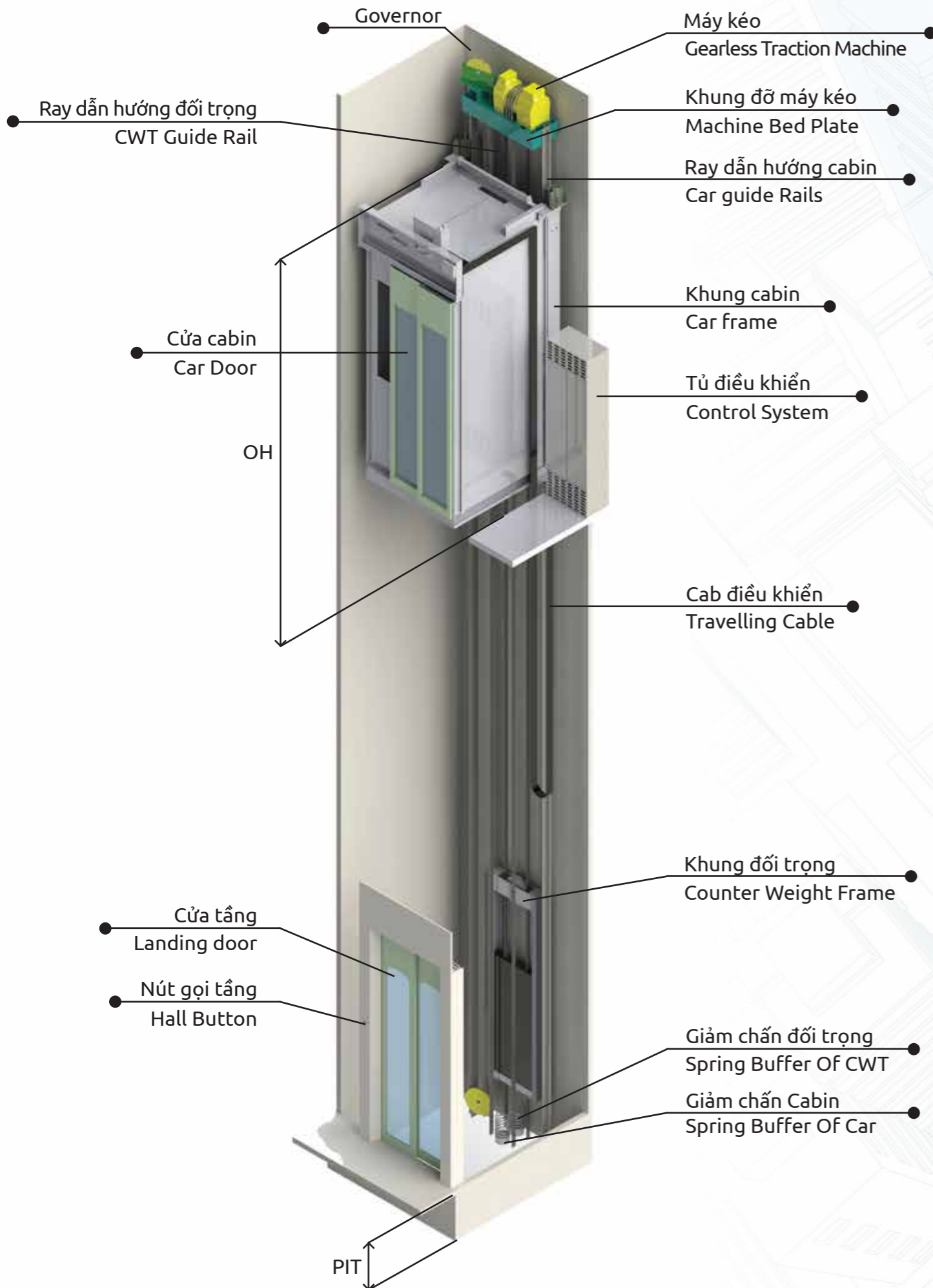
### • Tiết kiệm điện

Nanolift tiết kiệm đến 30% điện năng tiêu thụ so với các dòng thang trước đây.

### • Thân thiện với môi trường

Dùng 100% vật liệu sản xuất Nanolift đều an toàn với người dùng và thân thiện với môi trường.





## Regenerative Brake

Trường hợp hệ thống thắng không hoạt động, công nghệ thông minh RB sẽ tạo ra một dòng điện ngược chiều, giảm tốc cho thang ngay lập tức, trở về tốc độ an toàn.

- **Cứu hộ thông minh**

Khi có các sự cố về điện, Nanolift sẽ nhận ra và đưa thang về tầng gần nhất - mở cửa thang máy cho người bên trong ra ngoài.

- **Chức năng báo cháy**

Khi có tín hiệu báo cháy, thang máy tự động chạy về tầng trệt, mở cửa để khách ra khỏi cabin.

- **Chức năng báo quá tải**

Tải trọng vượt quá định mức, Nanolift sẽ ngừng hoạt động với cửa mở và chuông reo. Chuông sẽ ngừng reo khi trọng tải cabin trở về đúng tiêu chuẩn cho phép, sau đó thang sẽ tiếp tục hoạt động bình thường.

- **Đèn cứu hộ**

Trường hợp mất điện đột ngột, hệ thống đèn này sẽ tự động kích hoạt chiếu sáng cabin để khách hàng có thể sử dụng bộ đàm thoại liên lạc ra ngoài.

## Thông minh vượt trội

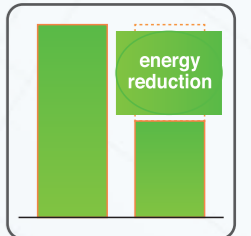
- **Chức năng báo cháy**

Khi có tín hiệu báo cháy, thang máy tự động chạy về tầng trệt, mở cửa để khách ra khỏi cabin.



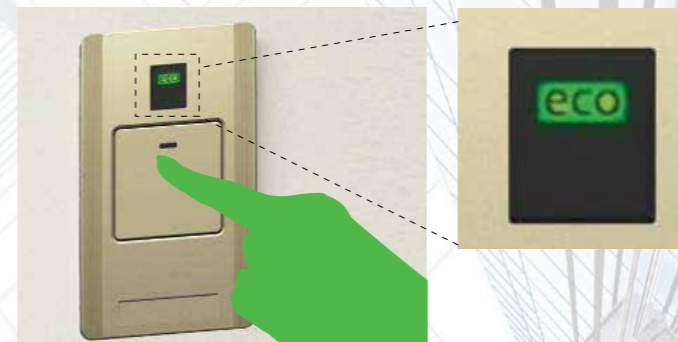
- **Hệ thống khống chế vượt tốc**

Tốc độ cabin vượt quá định mức 15%. Bộ khống chế vượt tốc Nanolift được kích hoạt và tác động lên hệ thống hãm bảo hiểm làm dừng cabin và ngắt điện nguồn cấp cho động cơ.



- **Cứu hộ cơ học với 1 nút bấm**

Nanolift được trang bị nút bấm thông minh để giúp gia chủ xử lý nhanh các tình huống sự cố mà không phải chờ đợi nhân viên cứu hộ.



ECO Mode is deactivated by pressing the call button for more than a second. The ECO Mode lamp is turned-off and Operation lamp lights up.

- **An toàn cửa thang máy**

Hệ thống tia hồng ngoại được lắp tại cửa sẽ nhận ra các chướng ngại vật và sẽ mở cửa ngay lập tức. Bảo đảm an toàn cho người sử dụng.



Hall Motion Sensor (HMS) (optional)

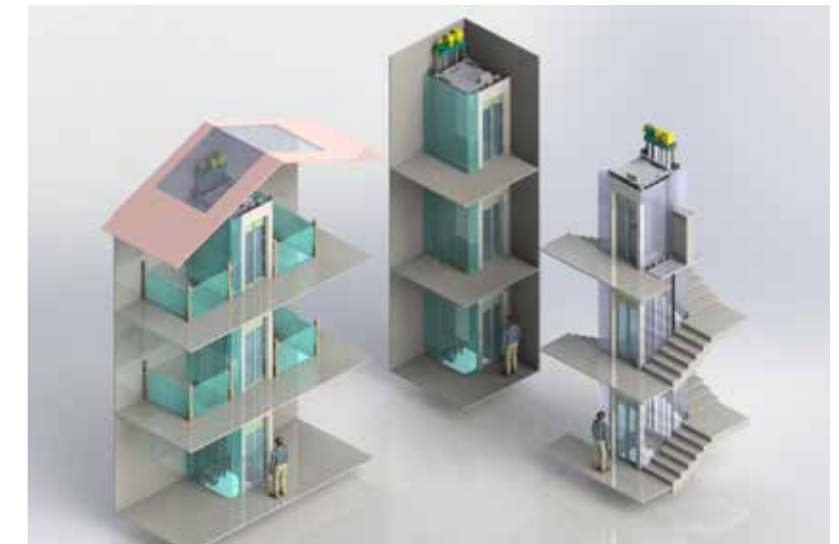


Multi-beam Door Sensor (optional)



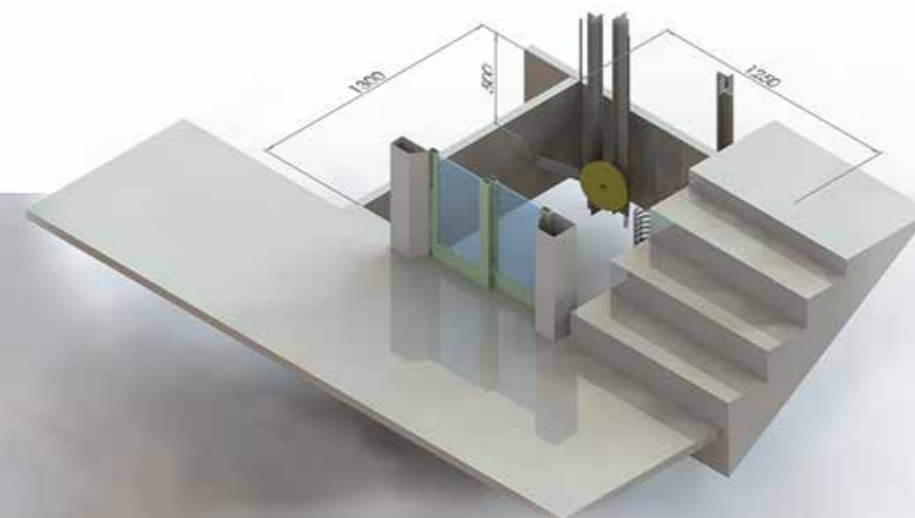
### Vị trí thuận tiện

- Dòng thang ưu chuộng không gian hẹp, vị trí lắp đặt đa dạng. NanoLift luôn tận dụng được những nơi nhỏ hẹp. Vị trí lắp đặt có nhiều sự lựa chọn như giếng trời, lòng cầu thang và một góc ngôi nhà.



### Hố pit nhỏ

- Chỉ 50 cm chiều sâu, 125 cm chiều ngang. Diện tích tối thiểu yêu cầu chỉ 125cm chiều ngang và độ sâu hố ít chỉ 50cm. Không phải đào hố thang máy sâu, không gây ảnh hưởng đến kết cấu nhà và ưu thế trong các nhà sửa chữa.





## Trần phòng thang



YE-42



YE-43



YE-44



YE-57



YE-58



YE-59



YE-33



YE-34



YE-35



YE-26



YE-27



YE-28

## Vách phòng thang



EP-01



EP-02



EP-03



EP-04

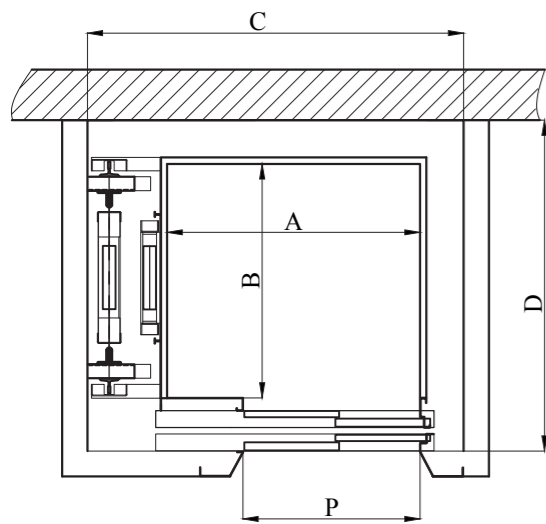


EP-05



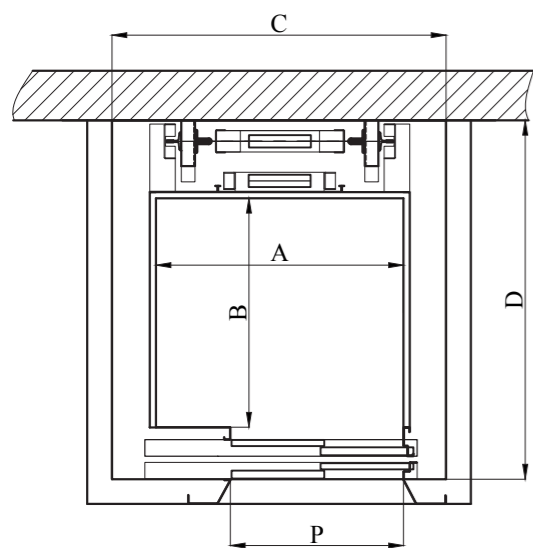
EP-06

## Kiểu cửa lùa



THÔNG SỐ KIỂU DẪN CỬA LÙA CWT HÔNG

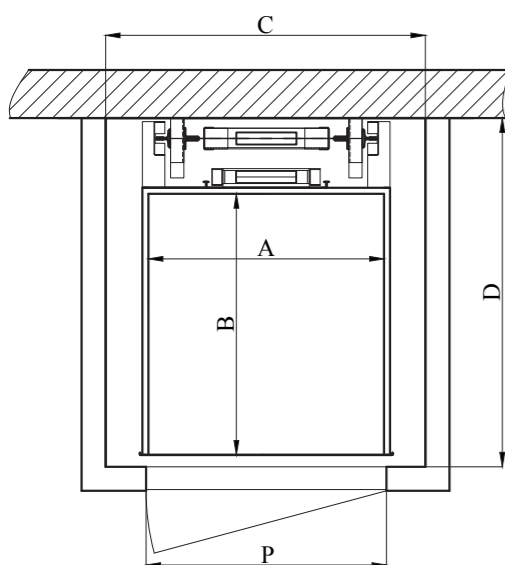
Tải trọng (kg)	250	300	400
Kích thước (mm)			
A	1000	100	1200
B	800	950	1000
C	1250	1250	1400
D	1300	1450	1500
P	700	700	800



THÔNG SỐ KIỂU DẪN CỬA LÙA CWT SAU

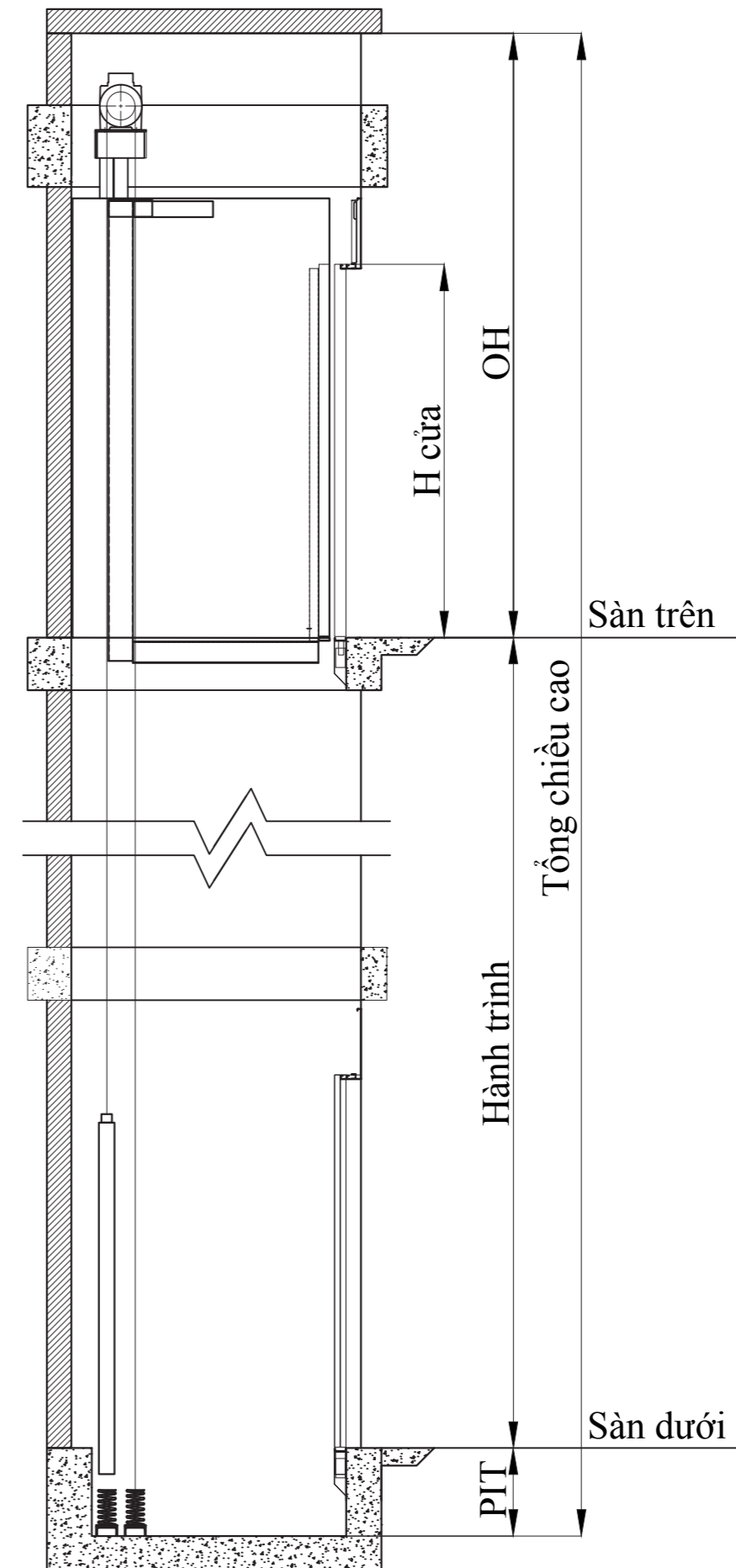
Tải trọng (kg)	250	300	400
Kích thước (mm)			
A	1000	100	1000
B	800	950	1200
C	1300	1300	1400
D	1060	1210	1460
P	700	700	800

## Kiểu cửa bản lề



THÔNG SỐ KIỂU DẪN CỬA LÙA CWT BẢN LỀ

Tải trọng (kg)	250	300	400
Kích thước (mm)			
A	800	950	1200
B	1000	1000	1000
C	1000	1150	1400
D	1400	1440	1400
P	700	800	800



MẶT CẮT DỌC HỖ THANG