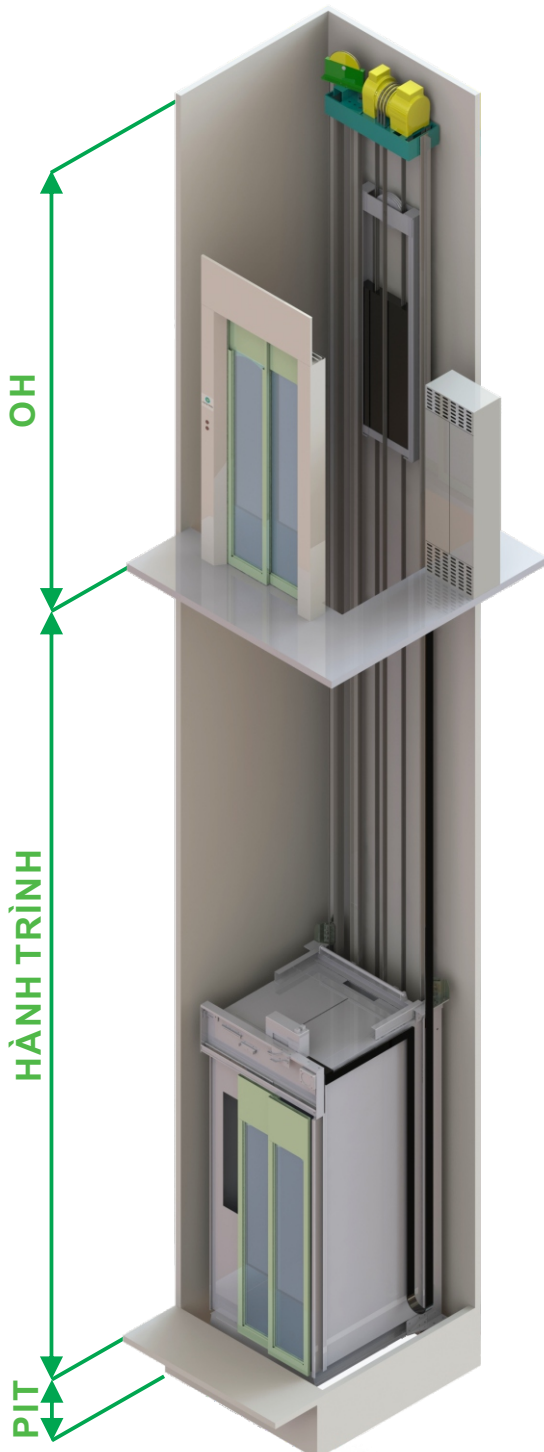




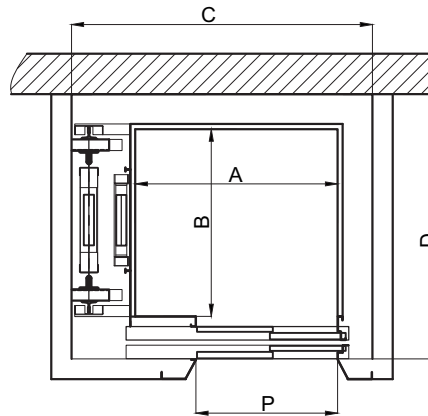
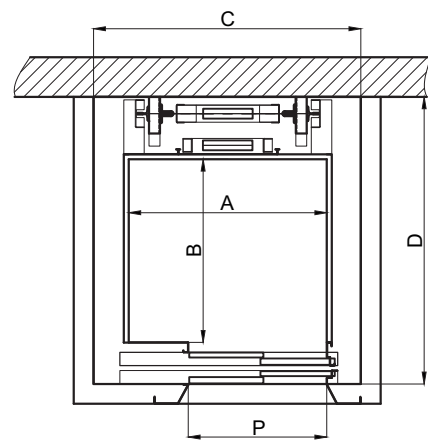
## THÔNG SỐ KỸ THUẬT THANG MÁY GIA ĐÌNH - NANOLIFT (Cửa tự động - Cửa bản lề)

### MẶT CẮT DỌC HỐ THANG

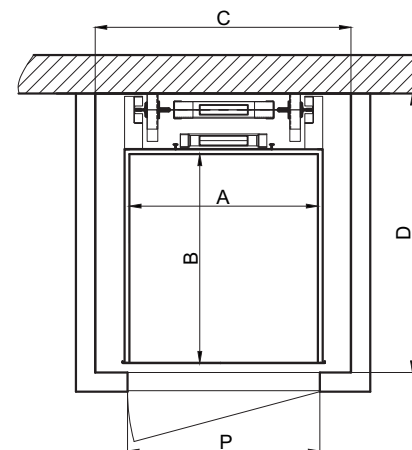


### MẶT CẮT NGANG HỐ THANG

#### Kiểu cửa lùa



#### Kiểu cửa bản lề





## BẢNG THÔNG SỐ KỸ THUẬT TIÊU CHUẨN

### PIT HỐ 250mm

#### Kiểu cửa lùa

#### ĐỐI TRỌNG PHÍA SAU

Kích thước (mm) \ Tải trọng (Kg)	250	300	400	OH (mm)
A	1000	1000	1200	2850 (Min)
B	800	950	1000	
C	1250	1250	1400	
D	1400	1550	1600	
P	700	700	800	

#### ĐỐI TRỌNG ĐẶT BÊN HÔNG

Kích thước (mm) \ Tải trọng (Kg)	250	300	400	OH (mm)
A	1000	1000	1200	2850 (Min)
B	800	950	1000	
C	1550	1550	1550	
D	1100	1250	1500	
P	700	700	800	

### PIT HỐ 500mm

#### Kiểu cửa lùa

#### ĐỐI TRỌNG PHÍA SAU

Kích thước (mm) \ Tải trọng (Kg)	250	300	400	OH (mm)
A	1000	1000	1200	2850 (Min)
B	800	950	1000	
C	1250	1250	1400	
D	1300	1450	1500	
P	700	700	800	

#### ĐỐI TRỌNG ĐẶT BÊN HÔNG

Kích thước (mm) \ Tải trọng (Kg)	250	300	400	OH (mm)
A	1000	1000	1200	2850 (Min)
B	800	950	1000	
C	1450	1450	1650	
D	1100	1250	1500	
P	700	700	800	

#### Kiểu cửa bản lề

Kích thước (mm) \ Tải trọng (Kg)	250	300	400	OH (mm)
A	800	950	1200	2850 (Min)
B	1000	1000	1000	
C	1000	1150	1450	
D	1450	1450	1450	
P	700	800	800	